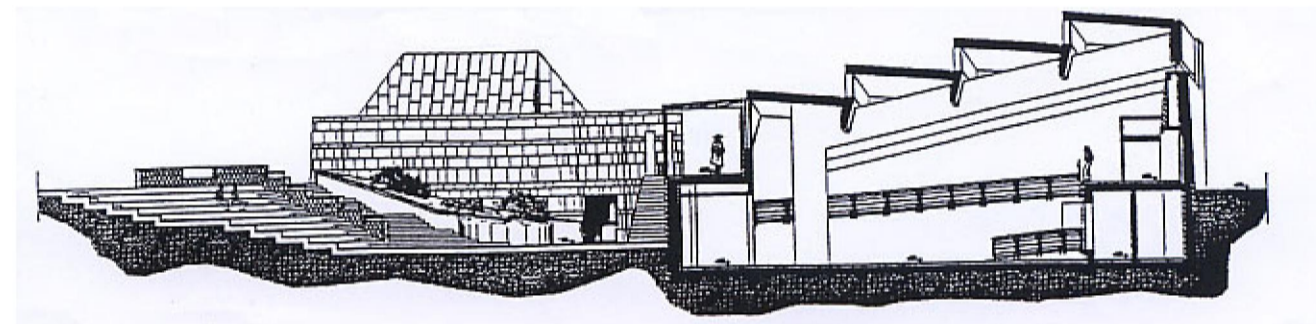


Ministero per i Beni e le Attività Culturali
Polo Museale del Molise - Campobasso



Patto per lo sviluppo della Regione Molise - Fondo Sviluppo e Coesione 2014-2020 Delibera del CIPE 10 agosto 2016, n. 26. Area tematica "Turismo, Cultura e Valorizzazione Risorse Naturali" - Linea d'intervento "Programma integrato per lo sviluppo e la promozione del turismo" - Deliberazione della Giunta Regionale n. 172 del 25 febbraio 2018

Comune di ISERNIA - Provincia di ISERNIA



PROGETTO N. PM/03/2018

Interventi di Valorizzazione, allestimento didattico, ricerca scientifica, sistemazione depositi, promozione e comunicazione del Museo Nazionale del Paleolitico

Importo € 550.000,00 (Euro cinquecentocinquantamila/00)

Polo Museale del Molise
CAMPOBASSO

Stato di Progetto

Tavole grafiche - Impianto Fotovoltaico

Scala

Coll. alla Progettazione

F.T.

Ennio NOTARDONATO

Elab. grafici

F.T.

Vittorio CORBO

Il Progettista

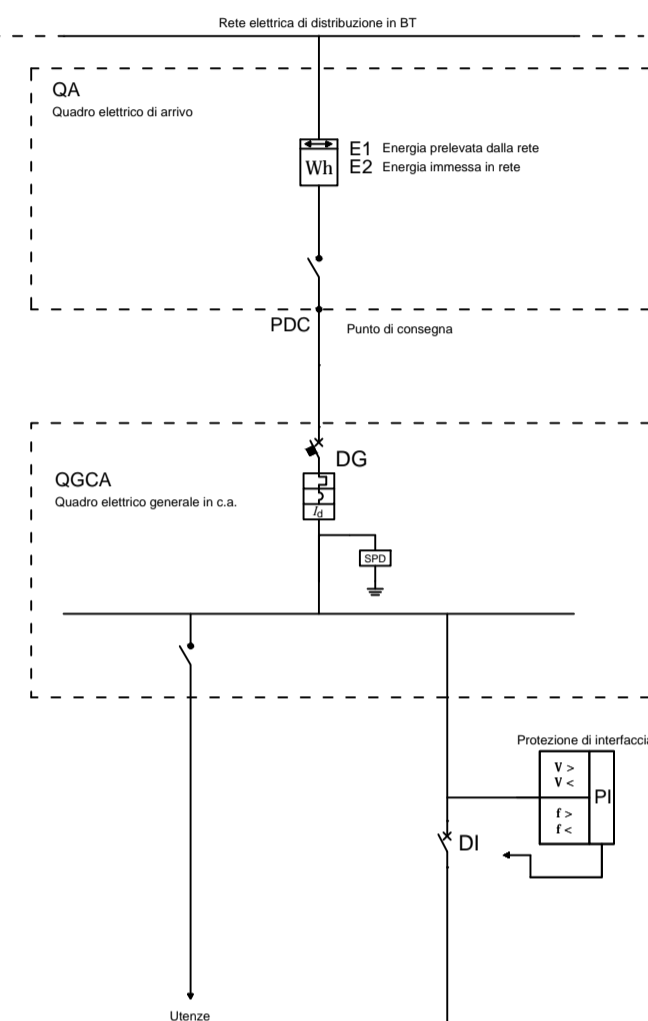
Arch.

Pierangelo IZZO

Il Resp. U. Procedimento

Arch.

Pierangelo IZZO

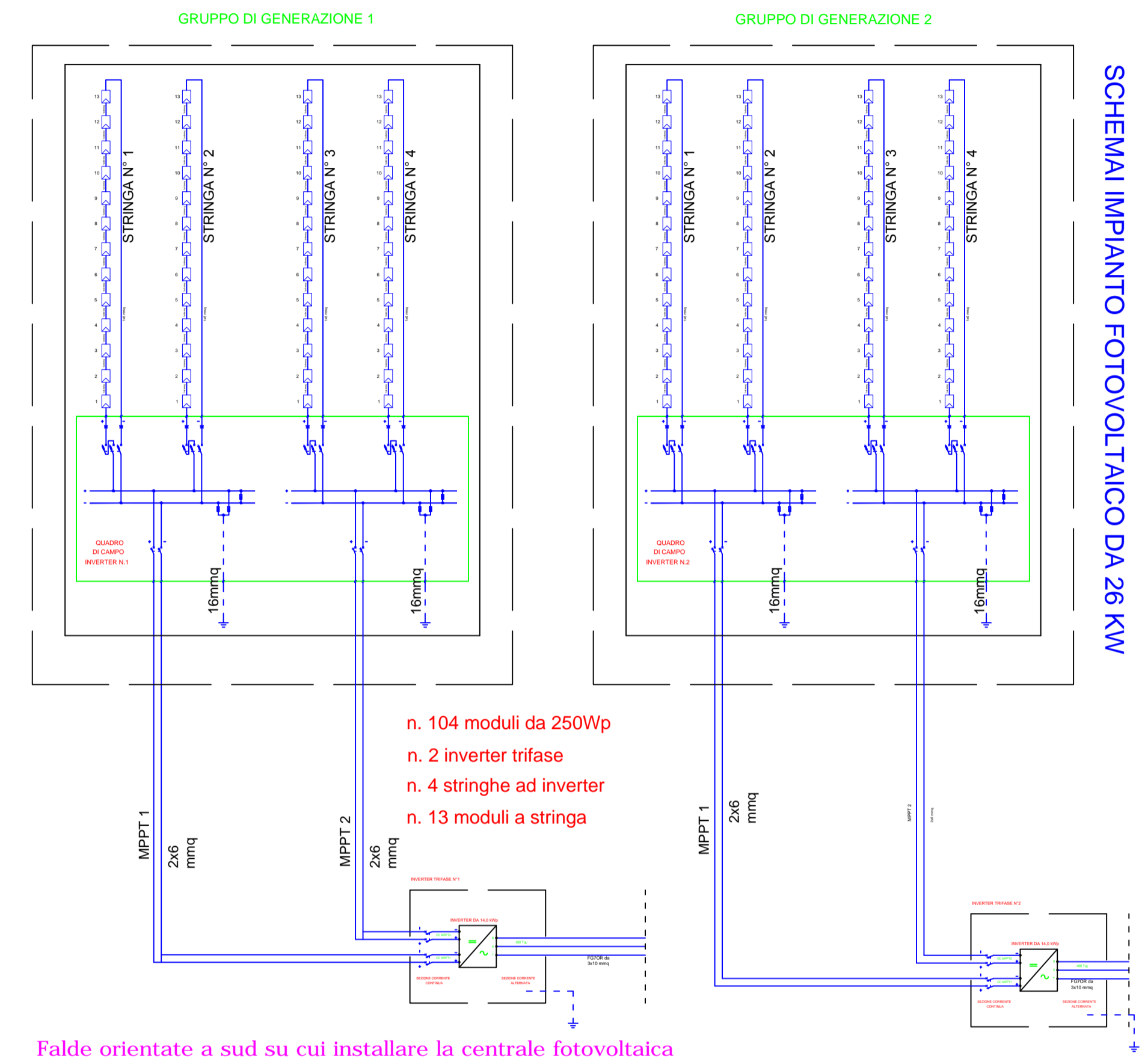
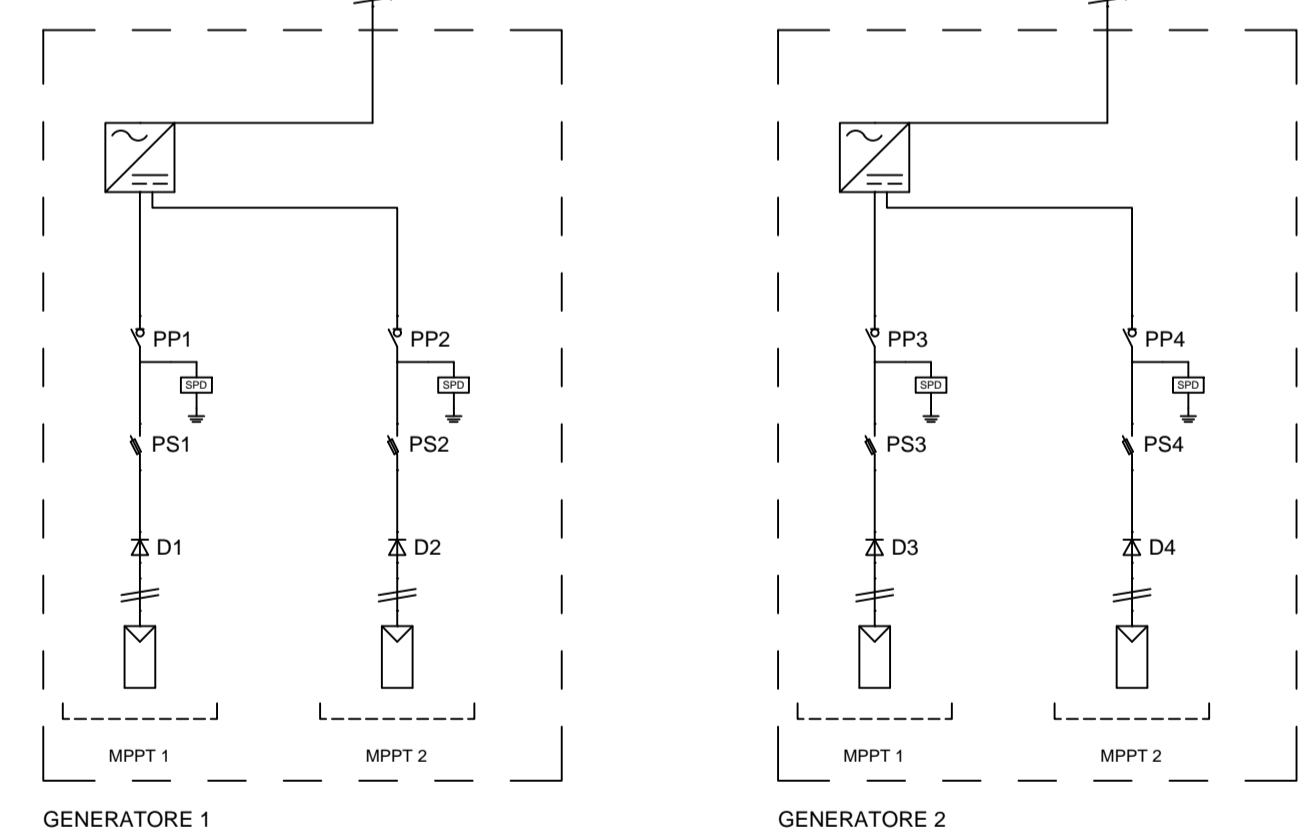


SCHEMA UNIFILARE
Connessione Trifase in BT, protezione di interfaccia (PI) unica ed esterna ai convertitori c.o.c.a.

Legenda dei simboli

	Inverter
	Stringa
	Contattore
	Interruttore magnetotermico differenziale
	RCD
	Interruttore automatico
	Interruttore di manovra motorizzato
	Interruttore di manovra fusibile
	Chiavi
	DI: Dispositivo di interfaccia
	DG: Dispositivo generatore

SCHEMI IMPIANTO FOTOVOLTAICO DA 26 KW



Falde orientate a sud su cui installare la centrale fotovoltaica

Dettaglio inverter

